

# Technisches Datenblatt

Produktmerkmale



## Sporák indukční digitální 4 zóny

<b>Modell</b>	<b>SAP -Code</b>	00013615
---------------	------------------	----------



- Gerätetyp: Elektrisches Gerät
- Stromverbrauch der Zone 1 [KW]: 5
- Stromverbrauch der Zone 2 [KW]: 5
- Stromverbrauch der Zone 3 [KW]: 5
- Stromverbrauch der Zone 4 [KW]: 5
- Material: AISI 304

<b>SAP -Code</b>	00013615	<b>Wird geladen</b>	400 V / 3N - 50 Hz
<b>Netzbreite [MM]</b>	800	<b>Anzahl der Zonen</b>	4
<b>Nettentiefe [MM]</b>	900	<b>Stromverbrauch der Zone 1 [KW]</b>	5
<b>Nettohöhe [MM]</b>	280	<b>Stromverbrauch der Zone 2 [KW]</b>	5
<b>Nettogewicht / kg]</b>	66.00	<b>Stromverbrauch der Zone 3 [KW]</b>	5
<b>Power Electric [KW]</b>	20.000	<b>Stromverbrauch der Zone 4 [KW]</b>	5

# Technisches Datenblatt

Technische Zeichnung

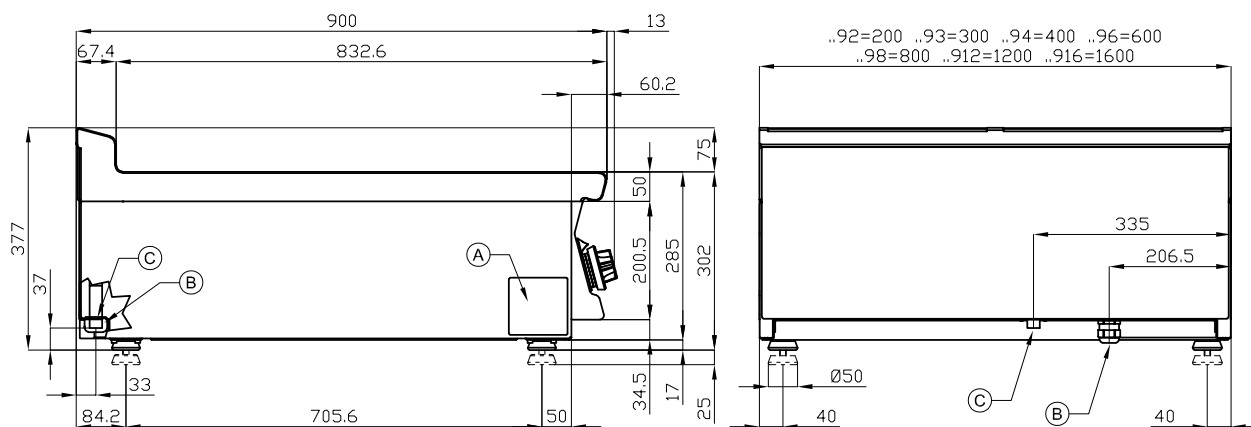


## Sporák indukční digitální 4 zóny

Modell

SAP -Code

00013615



A	Data plate		B	Electrical connection	
---	------------	--	---	-----------------------	--

# Technisches Datenblatt

technische Parameter



## Sporák indukční digitální 4 zóny

Modell

SAP -Code

00013615

### 1. SAP -Code:

00013615

### 2. Netzbreite [MM]:

800

### 3. Nettentiefe [MM]:

900

### 4. Nettohöhe [MM]:

280

### 5. Nettogewicht / kg]:

66.00

### 6. Bruttobreite [MM]:

830

### 7. Grobtiefe [MM]:

970

### 8. Bruttohöhe [MM]:

540

### 9. Bruttogewicht [kg]:

76.00

### 10. Gerätetyp:

Elektrisches Gerät

### 11. Konstruktionstyp des Geräts:

Tischgerät

### 12. Power Electric [KW]:

20.000

### 13. Wird geladen:

400 V / 3N - 50 Hz

### 14. Die Außenfarbe des Geräts:

Edelstahl

### 15. Material:

AISI 304

### 16. Arbeitsplatztyp:

Eingepresst - komfortable Wartung und Reinigung

### 17. Arbeitsplatzmaterial:

AISI 304

### 18. Dicke der Arbeitsplatte [MM]:

2.00

### 19. Anzahl der Zonen:

4

### 20. Stromverbrauch der Zone 1 [KW]:

5

### 21. Stromverbrauch der Zone 2 [KW]:

5

### 22. Stromverbrauch der Zone 3 [KW]:

5

### 23. Stromverbrauch der Zone 4 [KW]:

5

### 24. Service -Zugänglichkeit:

von vorn durch Abnehmen des Frontpaneels und Entnahme der Behälter für Abfallflüssigkeiten

### 25. Sicherheitsthermostat:

Ja

### 26. Verstellbare Füße:

Ja

### 27. Anzahl der Brenner/heißen Teller:

4